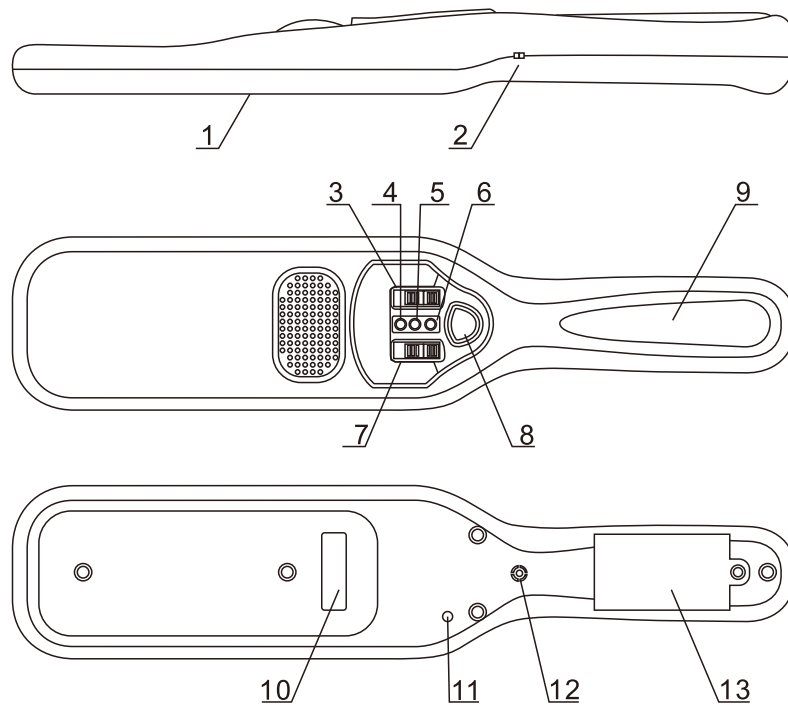


“手持式金属探测器” 操作说明



- 1.探测面
- 2.挂绳孔
- 3.灵敏度调节 (H: 高灵敏度 M: 中灵敏度 L: 低灵敏度)
- 4.5.6: 指示灯 (红色为报警指示; 黄色为电量不足指示; 绿色为电源指示灯)
- 7.报警模式调节 (🔔: 响铃 🔇: 静音 ⚡: 震动)
- 8.电源开关
- 9.手柄
- 10.标签贴位
- 11.灵敏度调节孔
- 12.扬声器孔
- 13.电池盖



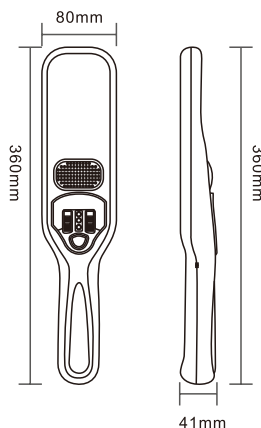


基本参数 Basic Parameters

- ※ 外形尺寸：L360 mm × W80mm × H41mm
- ※ 电源：2节5号AA型电池
- ※ 工作温度：-25℃~+60℃（湿度：0~95%）

探测距离 Detection Range

- ※ 大头针 30—60mm
- ※ 六四式手枪 150mm
- ※ 六寸匕首 160mm
- ※ 直径20mm钢球 90mm



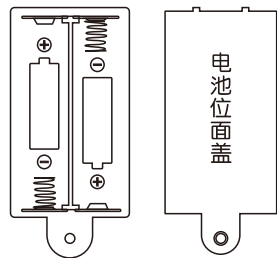
产品特点 Product Features

- ※ 高灵敏度。
- ※ 使用简单、方便，无需调整；
- ※ 用电省，可连续工作40小时以上；
- ※ 电池用完时，有自动连续的报警声；
- ※ 有开机、关机声音提示功能；
- ※ 有声光、振动切换开关



装换电池 Put In Battery

- ※ 用螺丝刀松开螺丝打开手探电池仓后盖。
- ※ 依电池盒内正、负极符号标识正确装入5号AA（1.5V）电池。
- ※ 合上电池盖锁紧螺丝。



使用方法 Method Of Use

※ 打开电源开关，听到“嗒”声，表示电源已接通，同时绿灯亮。如无声音表示未装电池或电池接触不良，如连续不停发声，表示电池不能再用，应换新电池。

※ 开机发声停止后，即可进行高灵敏度探测，手握手柄将探测面在被测物周围探扫，有金属物时即发出报警声，同时，绿灯变为红灯；停止探扫，报警声即停，红灯变为绿灯。



灵敏度调节 Sensitivity Regulation

※ 如探测距离达不到规定要求或灵敏度过高以至引起不稳定或对人体无金属探扫也发出声音时，应进行灵敏度调整。

※ 用一把小的一字螺丝刀从探测器手柄上的小孔伸进去顺时针旋转，调至发声，再逆时针旋转调至刚不发声后再逆时针旋转半圈，至灵敏度满足要求为止。



产品用途 Product Use

- ※ 机场、监狱、海关、车站、码头电子金属探测检查；
- ※ 海关、公安、边防、保卫部门安全检查；
- ※ 医药、食品商业系统质量检查；
- ※ 重要场所、运动场安全检查；
- ※ 贵金属检测，如金银首饰厂，电子厂、五金厂、仓库等。



注意事项 Needing Attention

- ※ 请使用规定的电池，用后勿忘关断电源。
- ※ 长时间不使用时请取出干电池。
- ※ 探头固定对着金属物时不发声，只是在扫过金属物时才发出声音。
- ※ 新旧电池、种类不同的电池请勿混合使用。
- ※ 更换后的旧电池,请根据当地法规进行处理。